

Montageanleitung

FIRST CLASS PROGRAMM

Erweiterungssatz für ein 4. Fahrrad (Auf Basis von Art. 3033)
Art. Nr. 3034

Erweiterungstyp: B

1. Die vierte Teleskopschiene (1) wird auf der Auflagenverlängerung montiert Abb. 1.1. Die Gewindeschellen (3) müssen mit Unterleggummis (8) versehen werden. Anzugsdrehmoment 10 Nm.

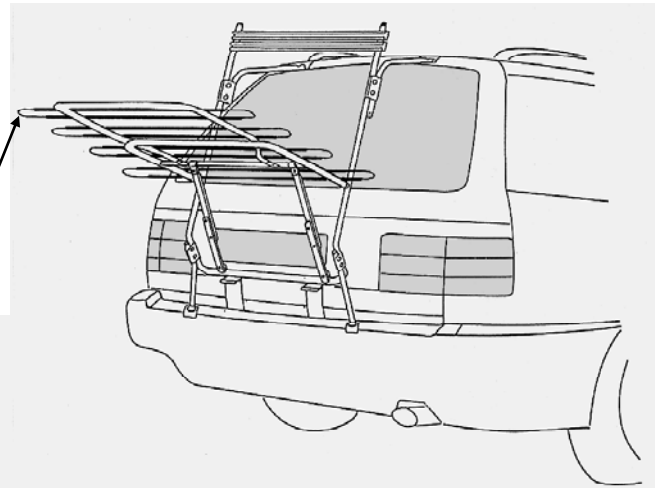
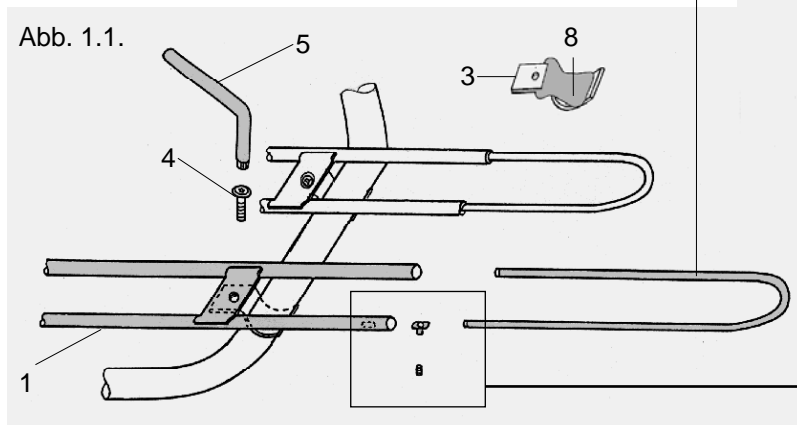
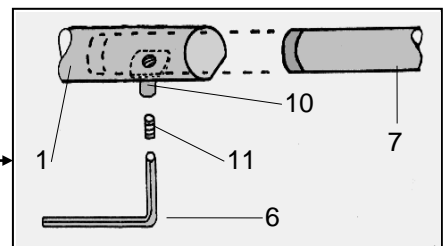


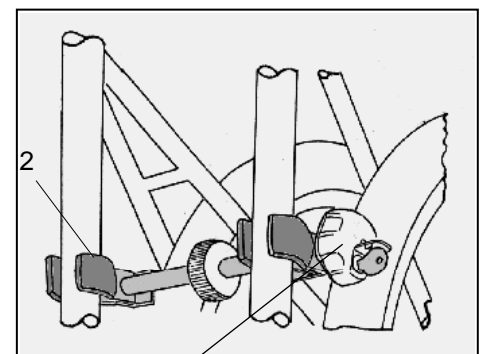
Abb. 2.1.



2. Lösen Sie die Madenschrauben (11) und ziehen Sie die Einschubbügel (7) aus der Teleskopschiene (1) heraus, bis die Fahrradreifen hineinpassen. Anschließend werden die Einschubbügel (7) mit etwas Druck gegen die Reifen geschoben und die Madenschrauben (11) wieder angezogen. Abb.2.1. Anzugsdrehmoment für die Madenschrauben 3 Nm.

Mit dem Verbindungshalter (2) werden die Rahmen vom 3. zum 4. Fahrrad verbunden. Achten Sie darauf, daß der Verbindungshalter so hoch wie möglich an den Fahrradrahmen befestigt wird.

Teile Nr.	Bezeichnung	Menge
1	Teleskopschiene	1
2	Verbindungshalter mit abschließbarer Rändelmutter	1
3	Gewindeschelle für Teleskopschiene	2
4	Sechsrundschrauben M8x12	2
5	Sechsrundschlüssel TR40	1
6	Innensechskantschlüssel 3 mm	1
7	Einschubbügel für Teleskopschiene	2
8	Unterleggummi für Gewindeschelle	2
10	Gewindeeinsatz für Madenschraube	2
11	Madenschraube	2



Die abschließbare Rändelmutter ist nur dann funktionsfähig, wenn sie fest angedreht ist.

Achtung! Sämtliche Befestigungselemente müssen zu Ihrer eigenen Sicherheit in regelmäßigen Abständen nachgezogen werden.

PAULCHEN[®]
DER HECKTRÄGER