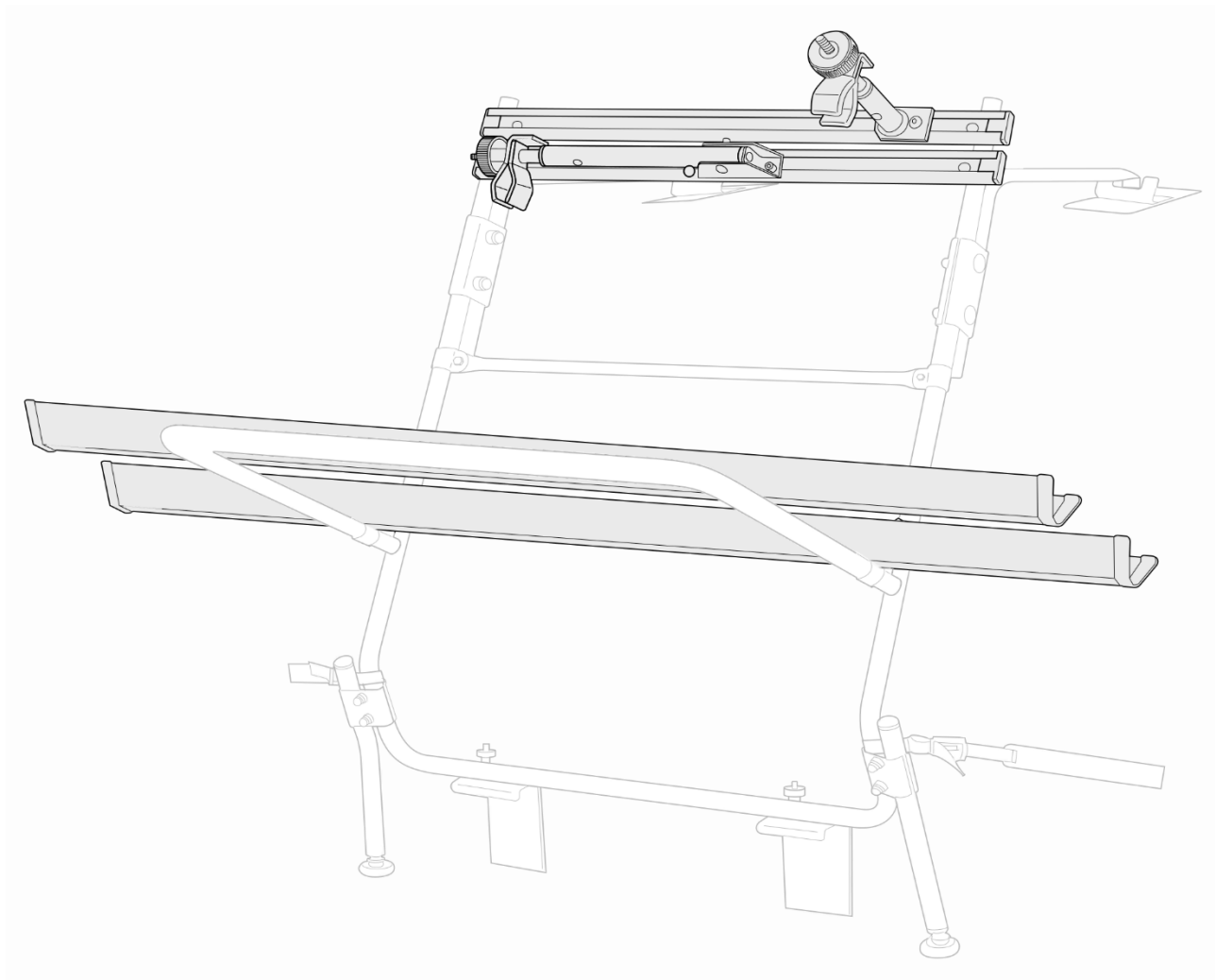


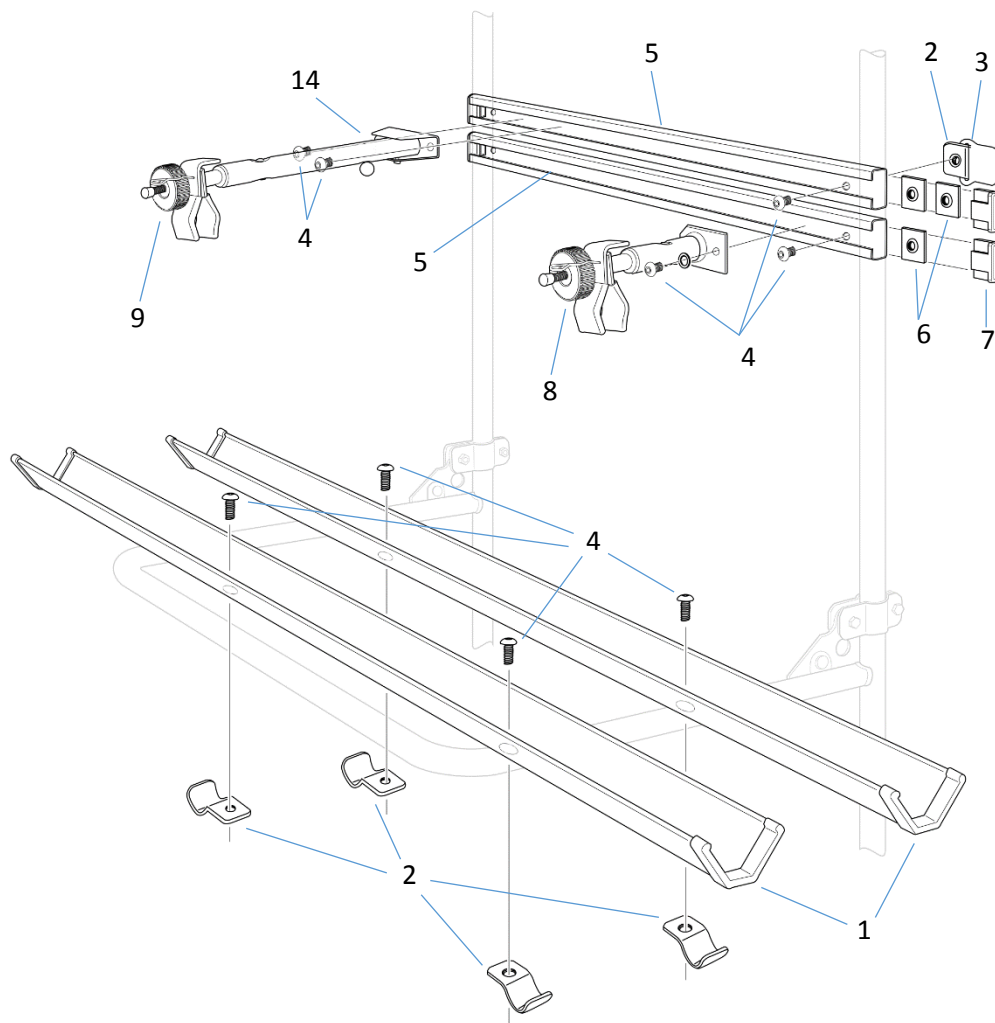
Fahrradhaltesystem Comfort Class



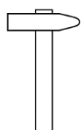
PAULCHEN
System

Montageanleitung

Art.-Nr.: 2020



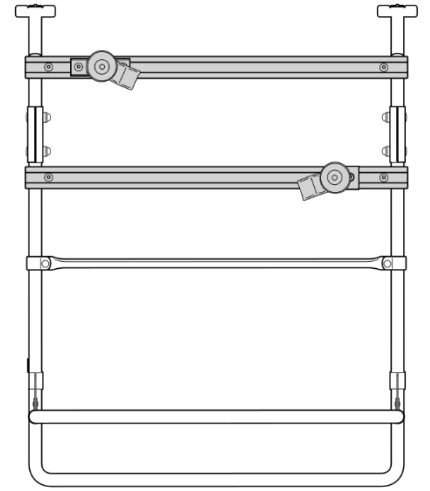
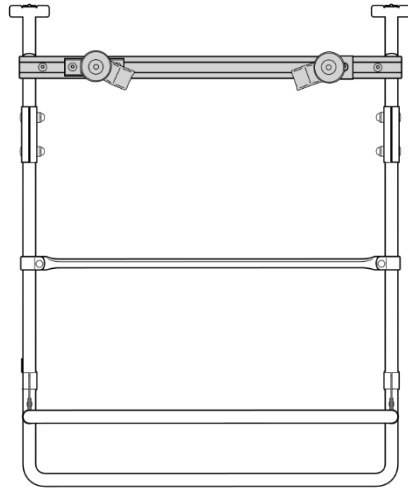
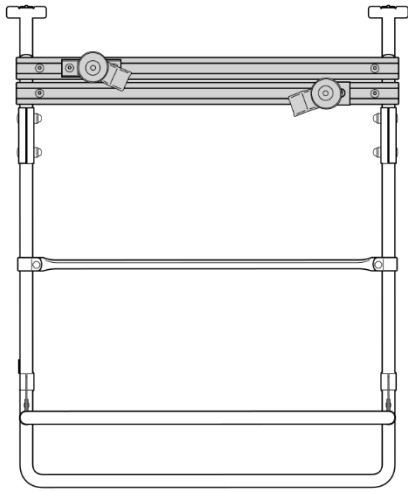
Nr.	Bezeichnung		Menge
1	Fahrradschiene 135cm		2
2	Gewindeschelle		8
3	Gewindeschellen Gummi		8
4	Innensechskantschraube M8 x 12mm		11
5	C-Schiene 67,5cm		2
6	Flachmutter		3
7	Endkappe für C-Schiene		4
8	Standardhalter I		1
9	Standardhalter II		1
10	Schutzgummi für das Gewinde		2
11	Gurt 45 cm		4
12	Innensechskantschlüssel 5 mm		1



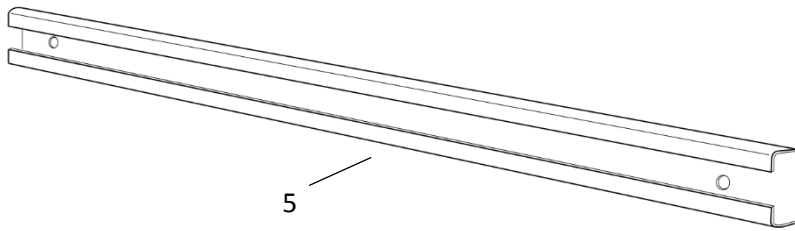
DE	Benötigt wird ein Innensechskantschlüssel und ein Hammer
EN	Required a Allen key and a hammer

Hinweise

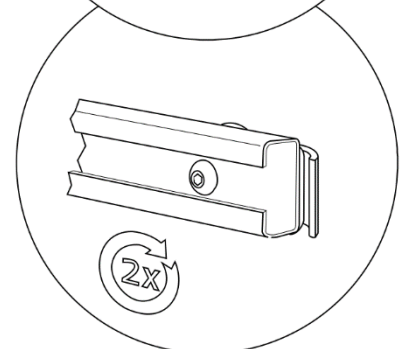
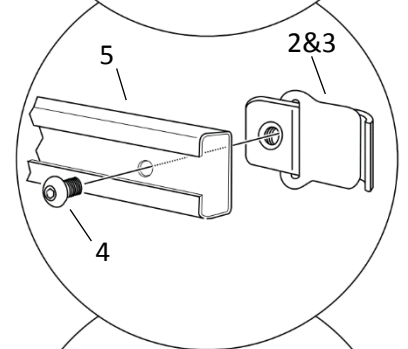
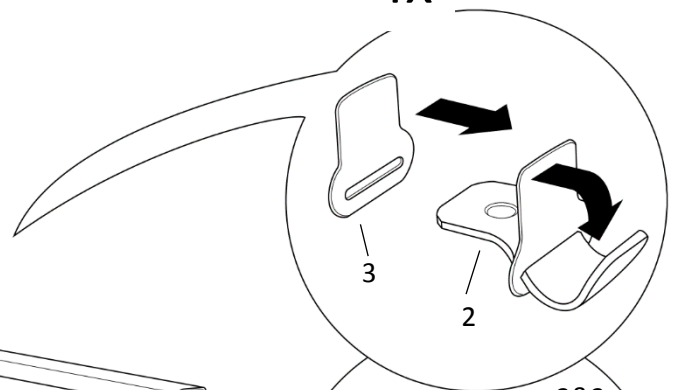
Attention



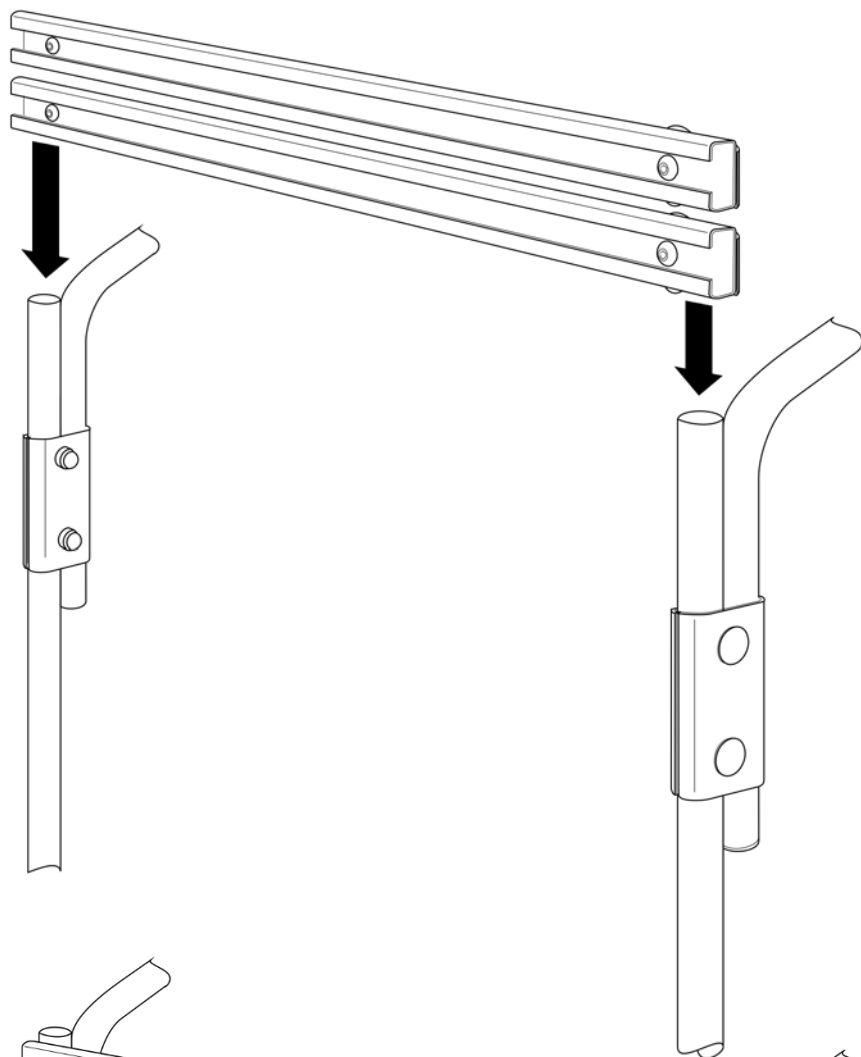
1



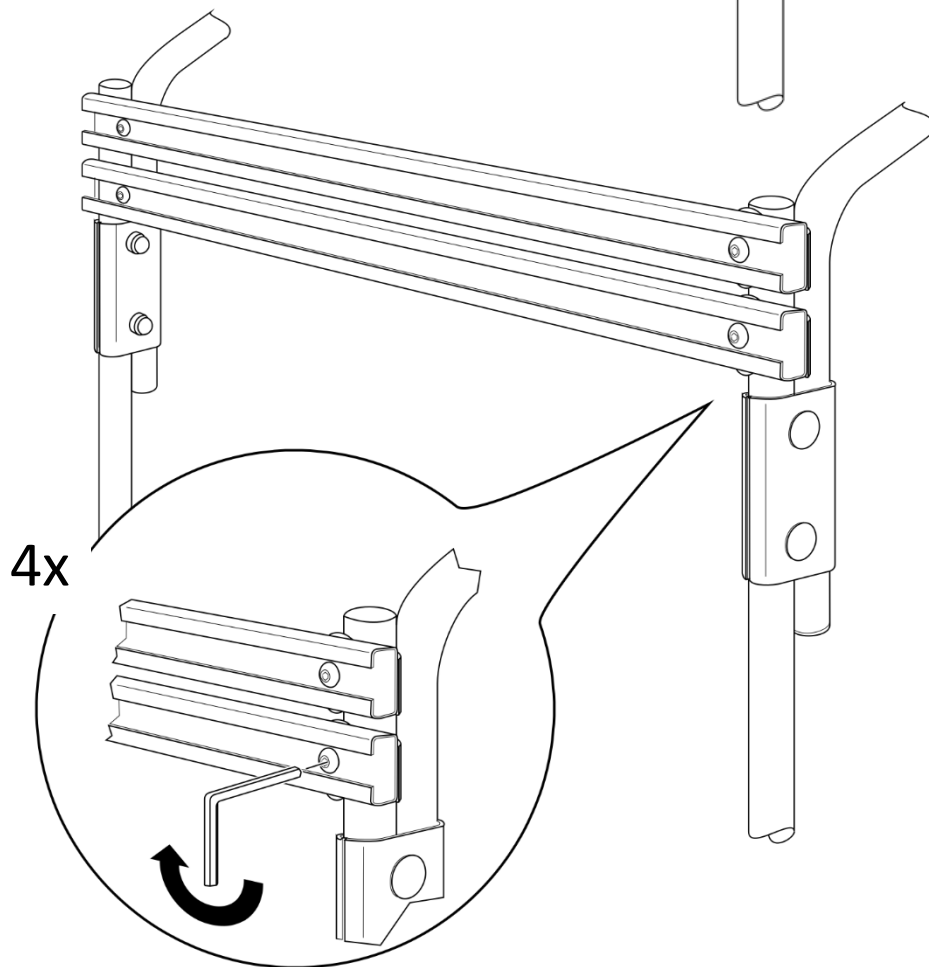
4x



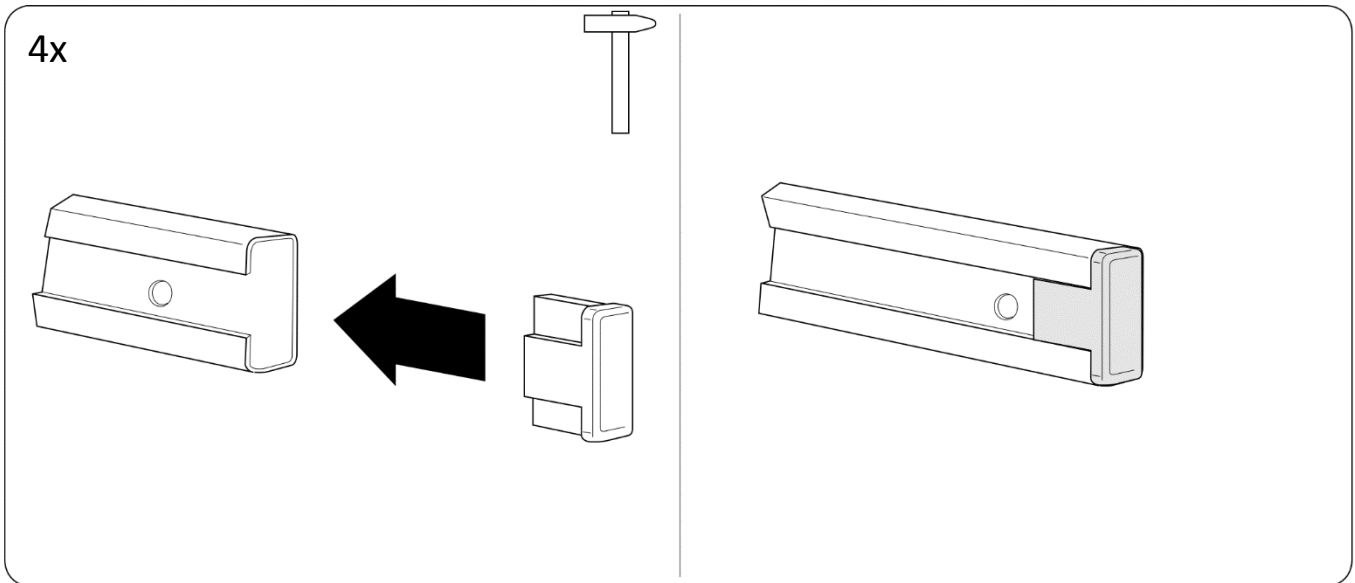
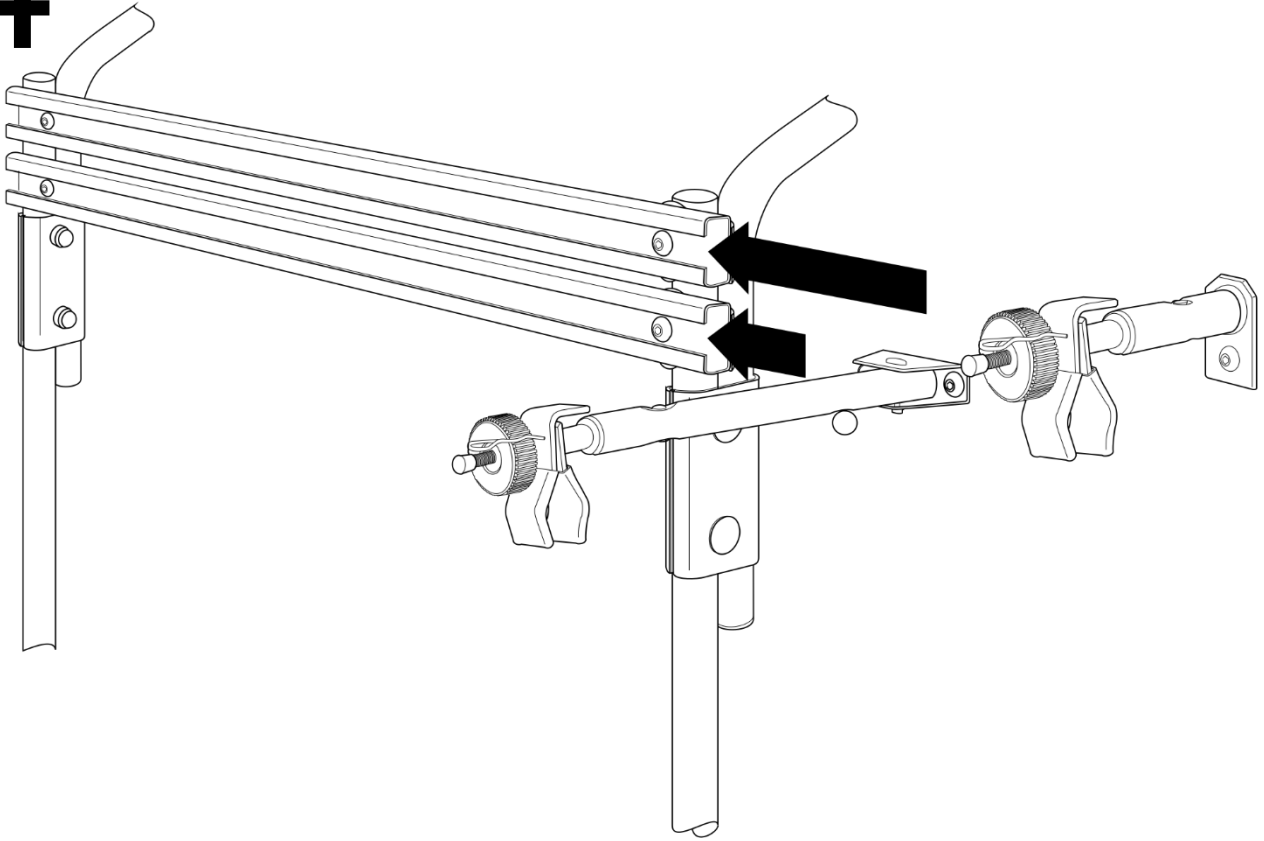
2



3

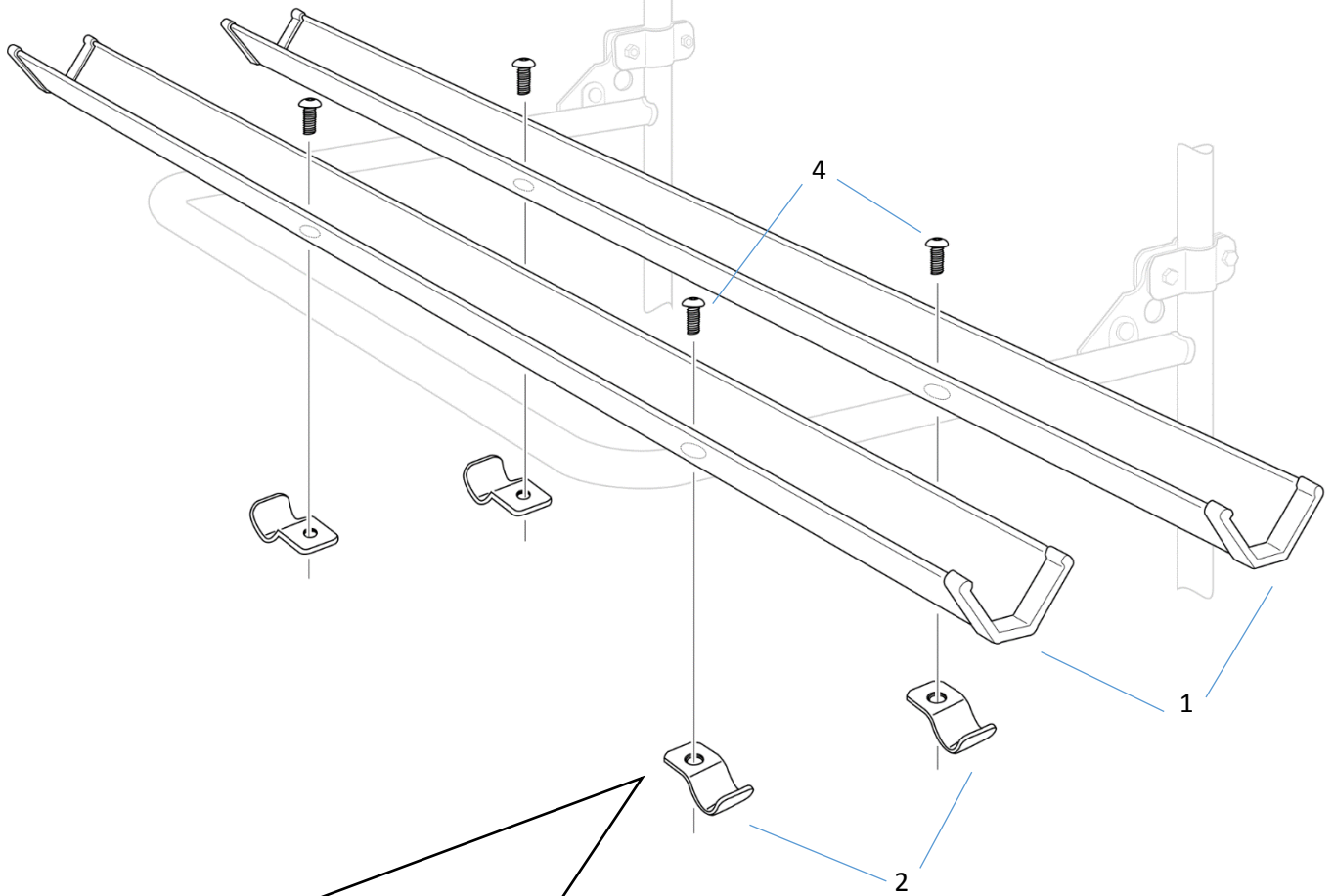


4



5

DE	Beachten Sie, dass bei der Montage des Lastenrahmens und Fahrradschienen die Rückleuchten des Fahrzeugs frei bleiben!
EN	Please note that when the load frame and bicycle rails are installed, the taillights of the vehicle remain free!



A 4x

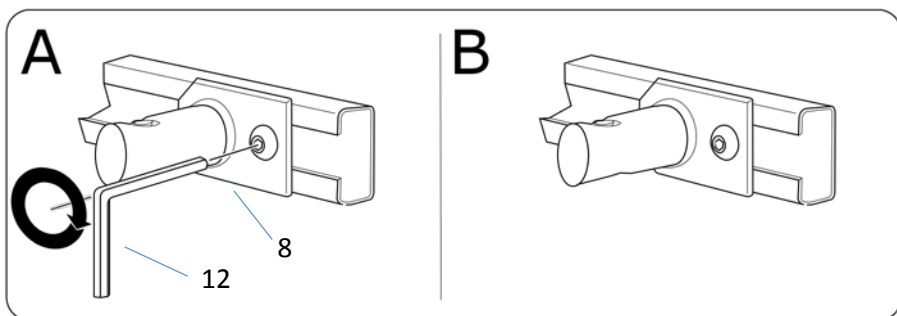
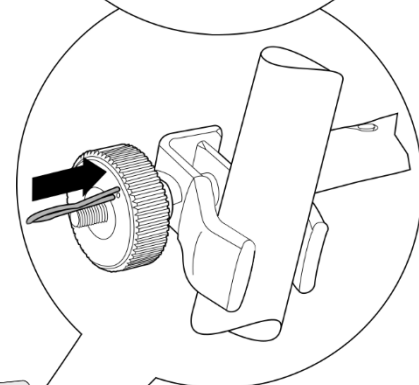
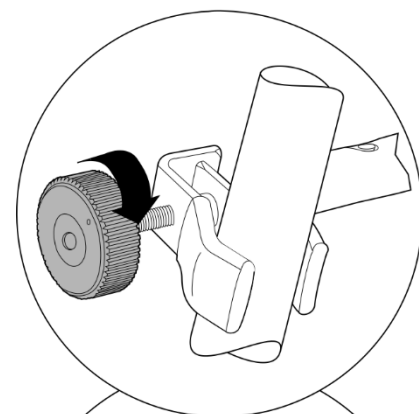
B 4x

C 4x

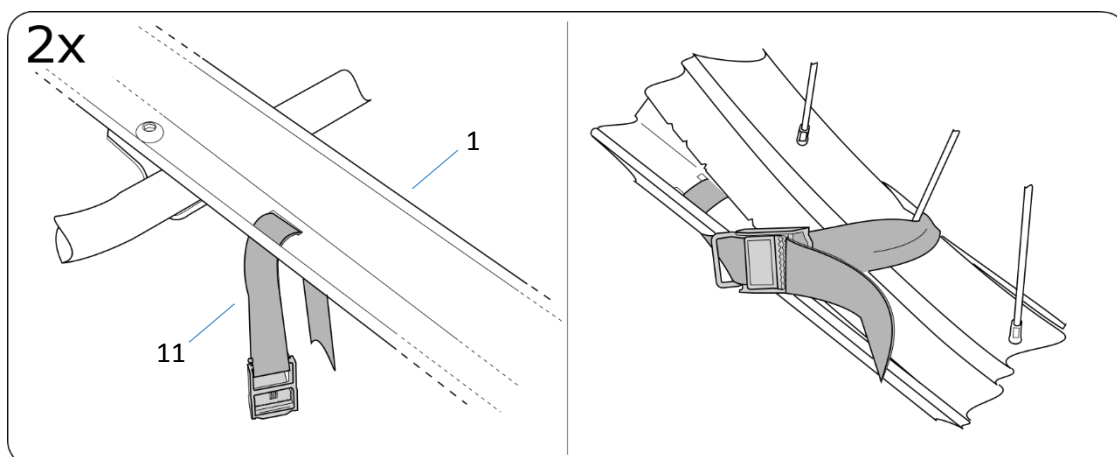
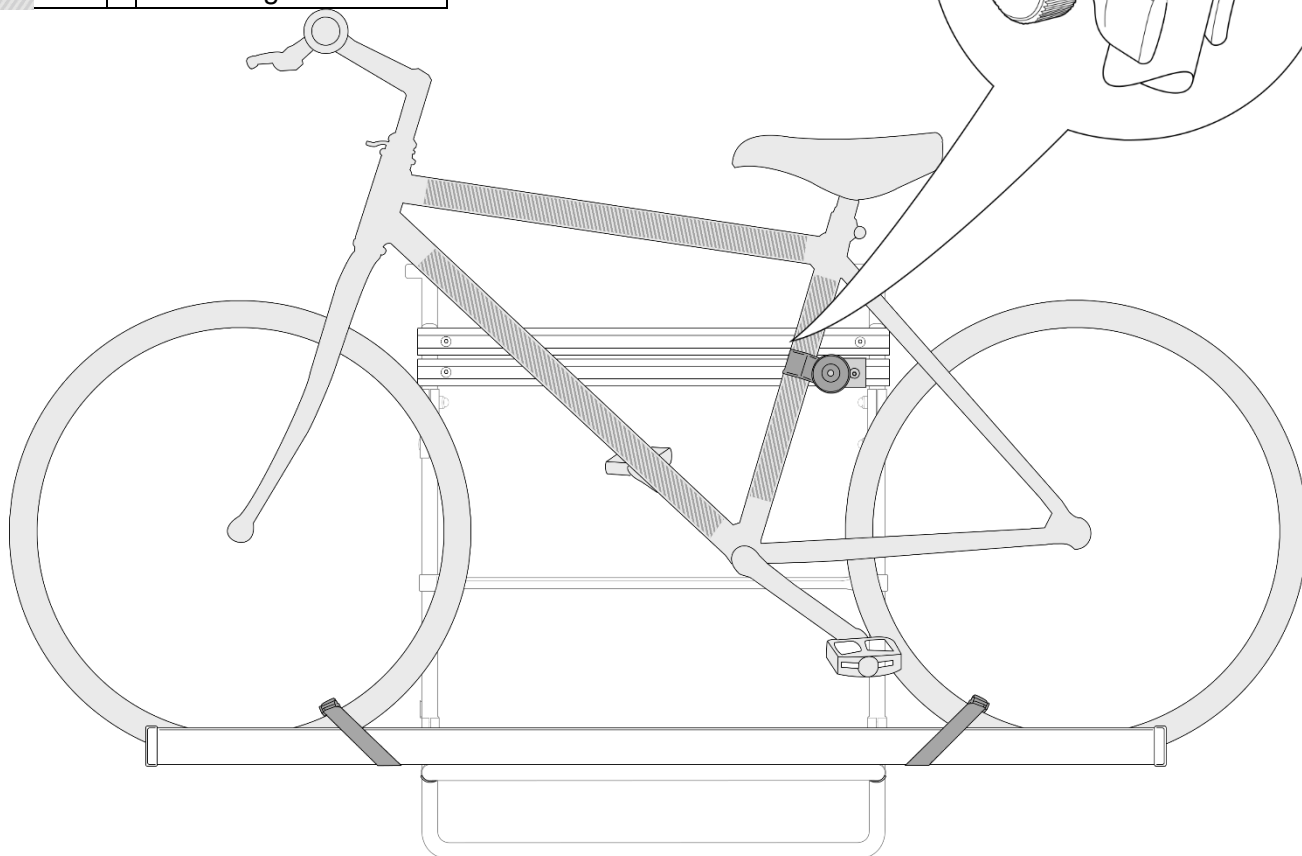
D

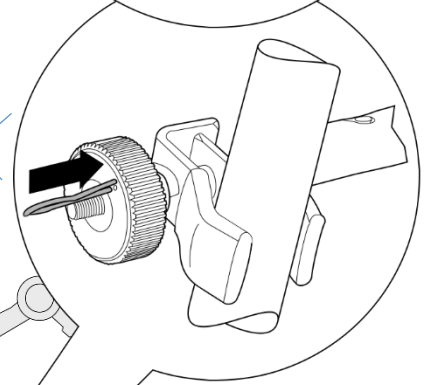
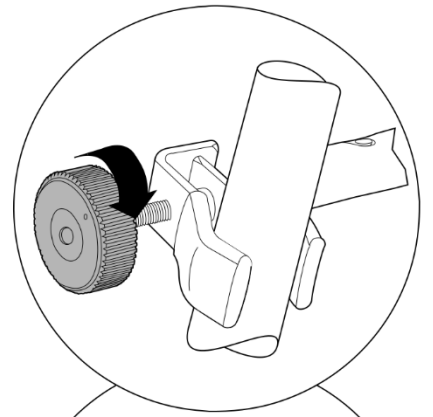
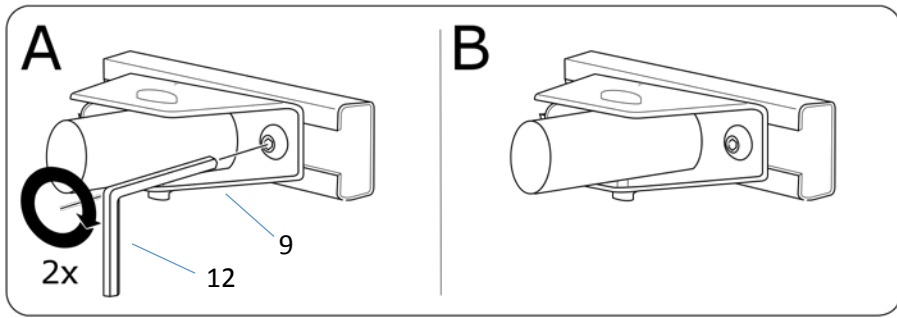
Bedienung

Operating instructions



DE	Befestigungsbereiche
EN	Fastening sections





DE	Befestigungsbereiche
EN	Fastening sections

